


Toner Cartridge Installation

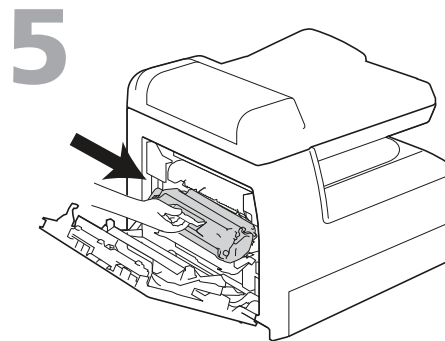
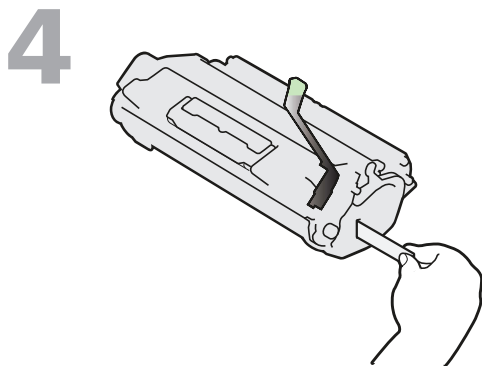
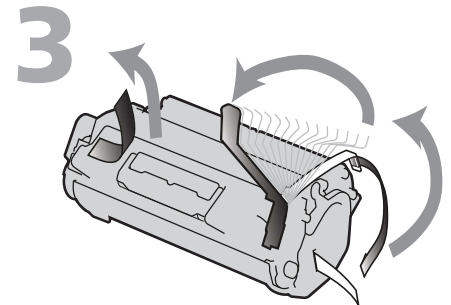
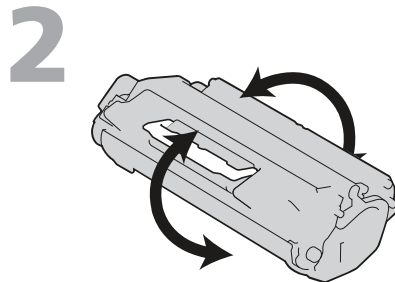
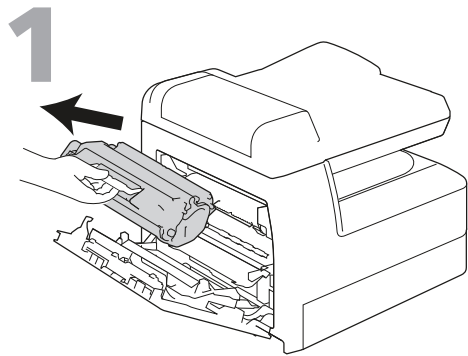
Installation de la cartouche de toner

Instalación de cartucho de tóner



 www.toner-support.com/FX11U

1 2 3 4 5

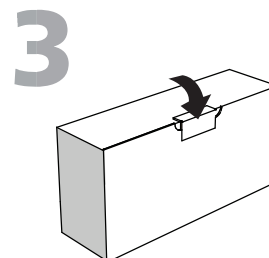
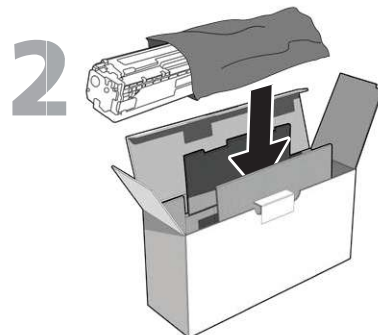
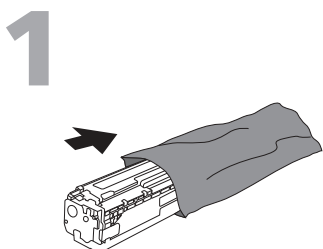


 **Installation Instructions Video**  **Vidéo d'instructions d'installation**  **Vidéo de instrucciones de instalación**

www.toner-support.com/FX11U



Recycle Your Cartridge Recycler la cartouche Recicle su cartucho



FOR SHIPPING IN THE U.S.

Please ship your toner cartridge to:
Cartridge Return Center, 315 Weakley Road,
Calexico, CA 92231-9953

FOR SHIPPING IN CANADA / POUR EXPÉDIER AU CANADA :

Please ship your toner cartridge to /
Veuillez expédier la cartouche de toner à :
Cartridge Return Centre, #3 - 2340 Winston Park Dr.
Oakville, ON, Canada, L6H 7T7

PARA REGRESARLO EN MÉXICO

Por favor enviar su cartucho de tóner a:
Ave. República de Brasil No. 2675, Col.
Parque Industrial Mexicali IV, C.P. 21210



S848072-001A